

# With Airborne Particle Counters

# Universal Manifold II

# & Manifold Controller

## ユニバーサル マニホールド II と マニホールド コントローラ

ユニバーサルマニホールド II と マニホールドコントローラは、最大 32 箇所からデータを収集できる、多重モニタリングのユニットです。パージ時間を短縮して、1 日に処理できるサンプリング回数も増やすことができる設計になっています。

ユーザーは、マニホールドコントローラからデータの表示、設定、システムの制御を行うことができます。

マニホールドコントローラは、ユニバーサルマニホールド II から最大 4,000 フィート（約 1200m）離す事ができますので、設置に都合の良い便利などここでも設置できます。

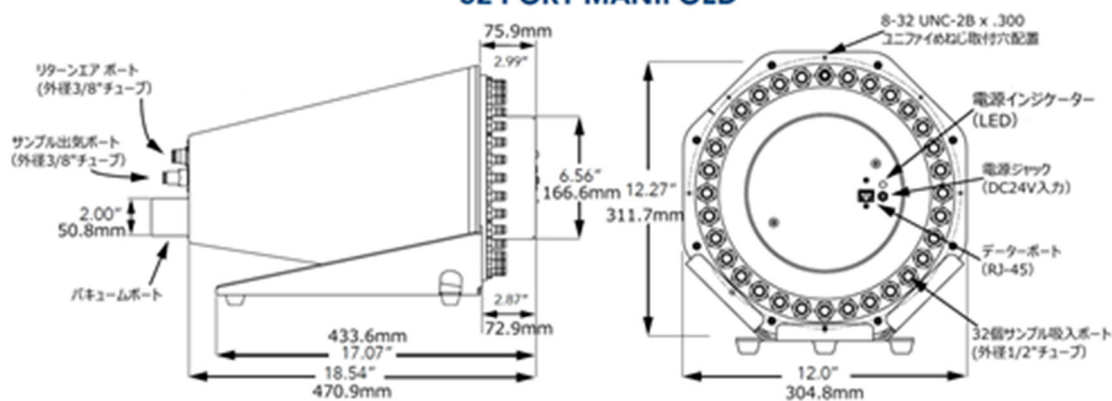
ユニバーサルマニホールド II と マニホールドコントローラは、ライトハウス社製パーティクルカウンターの他、既存のビルオートメーションシステム、ファシリティマネジメントシステムと連携もでき、市場で最も低いポイントあたりのコストの実現を可能にします。

### 特長

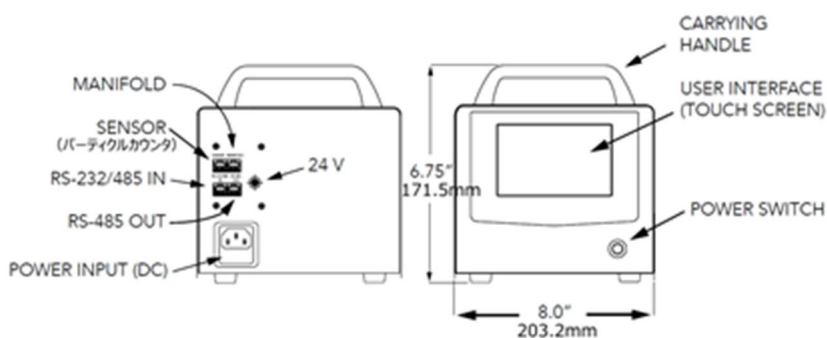
- 最大 32 箇所の多重モニタリング
- ローカル制御
- 現在値および履歴データのローカル表示
- 高速パージ時間
- 低流量アラーム
- 2 年間保証



## 32 PORT MANIFOLD



## MANIFOLD CONTROLLER



Manifold	
サンプルポート数	32 ポート
流量	1 ポートあたり 3CFM (84.9 ℓ /分) (公称値)
ポート間汚染率	0.01%未満
パーティクルサンプルチューブ	パーティクル搬送チューブ外径 1/2"(12.7mm)、内径 3/8"(9.5mm)
サンプルチューブ長	1 ポートあたり最大 115 フィート (35 m)
付属継手	32 個のバブ付きポート継手、1/2 インチ (1.25 cm) 外径チューブ接続部
電源	DC24 V
重さ	16 lbs 6 oz (7.43 kg)
Manifold 用 Controller	
対応ソフトウェア	ライトハウス社ソフトウェアの LMS Express RT、LMS Pro
通信プロトコル	RS-485 / Modbus
重さ	4 lbs 6 oz, (1.98 kg)
オプションのマニホールド用ブロー	
安全機能	ポンプ自動停止機能
電源	208V、415 V - 三相交流
重さ	75 lbs (34 kg)
環境条件	
動作時	50°F~104°F (10°C~40°C) / 湿度 20%~95% (結露なきこと)
保管時	14°F~122°F (-10°C~50°C) / 湿度 98%以下 (結露なきこと)
オプション品	取扱説明書印刷版、マニホールド真空ブロー、等速吸引式サンプルプローブ、サンプルチューブ、データケーブル、エアフローバランスユニット、2 インチ強化型真空チューブ

Rev.2026Apr17